



Änderungen Nachrichtenkommunikation 2018

Mai 2018

1. Neue Version TSIMSG Nachrichten
2. EDIFACT Nachrichten – MIG und AHB Prüfung

- Zum 01.04.2018 wurde eine neue Version des „Anwendungshandbuch TSIMSG zur Übermittlung der Deklarationslisten“ veröffentlicht → Version 5.6 DVGW (DE) → **gültig ab 01.10.2018 !!!**

http://www.dvgw-sc.de/fileadmin/DVGW_SC_GMBH/docs/DVGWCodesPublic/Nachrichtentypen/Paket15/TSIMSG_5-6_AHB.pdf

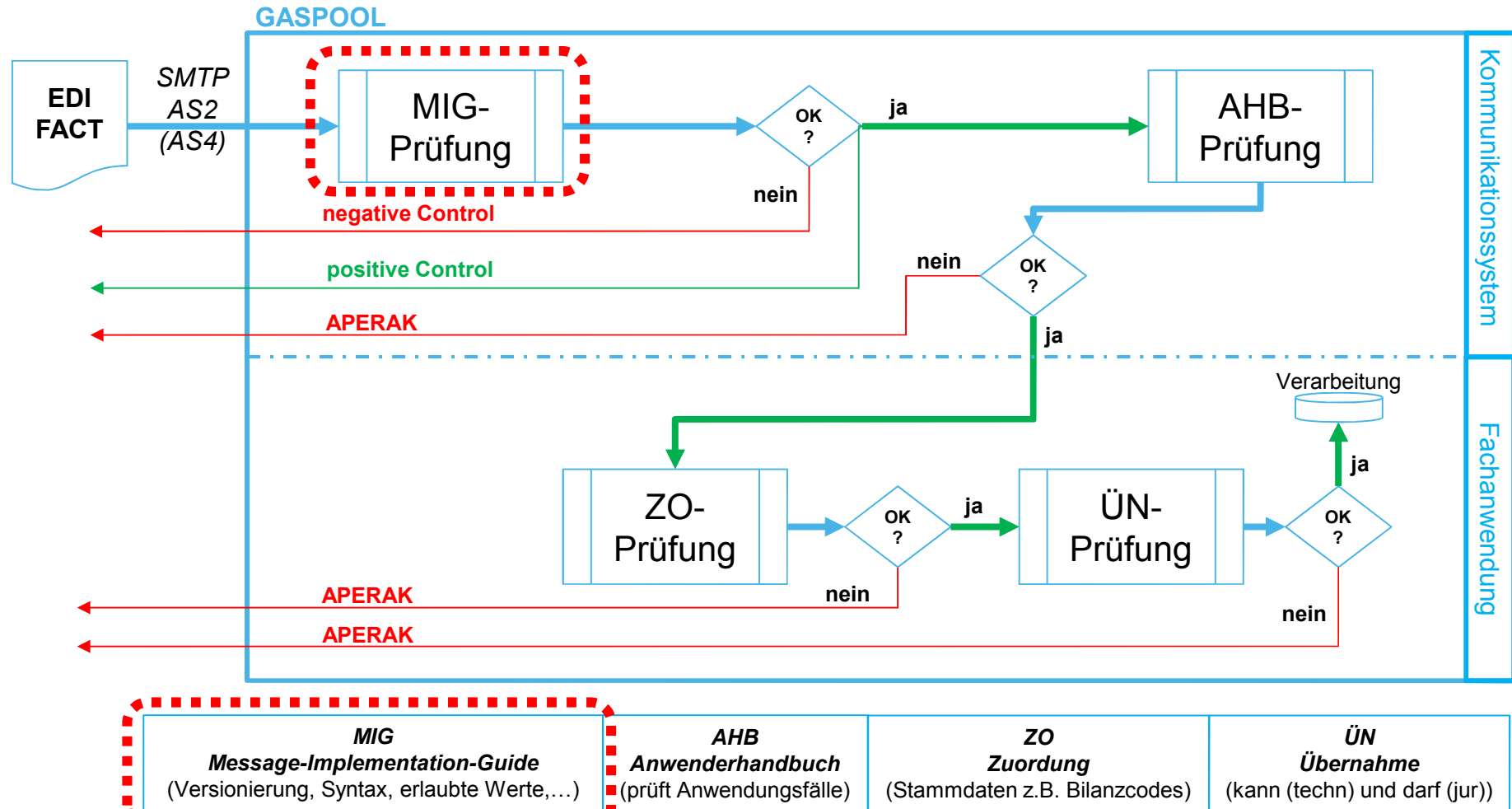
- Hintergrund: Die Version der UTILMD hat sich von der Version 5.1f auf die Version 5.1g verändert

[https://www.edi-](https://www.edi-energy.de/index.php?id=38&tx_bdew_bdew%5Buid%5D=21&tx_bdew_bdew%5Baction%5D=download&tx_bdew_bdew%5Bcontroller%5D=Dokument&cHash=fc5e3f95ac2c5cb2705e3f9642a7c1e3)

[energy.de/index.php?id=38&tx_bdew_bdew%5Buid%5D=21&tx_bdew_bdew%5Baction%5D=download&tx_bdew_bdew%5Bcontroller%5D=Dokument&cHash=fc5e3f95ac2c5cb2705e3f9642a7c1e3](https://www.edi-energy.de/index.php?id=38&tx_bdew_bdew%5Buid%5D=21&tx_bdew_bdew%5Baction%5D=download&tx_bdew_bdew%5Bcontroller%5D=Dokument&cHash=fc5e3f95ac2c5cb2705e3f9642a7c1e3)

- Änderungen im TSIMSG 5.6 sind nur rudimentär und haben keine Auswirkungen auf den Deklarationsprozess inkl. Annahme der Deklarationslisten bei GASPOOL. In der Änderungshistorie des Dokumentes sind 7 Punkte aufgeführt, welche aber nur Klarstellungen / Präzisierungen zu einzelnen Inhalten darstellen

- Offizielle inhaltliche Änderungen am EDIFACT Format sind für 2018 nicht vorgesehen



Vorgehen

1. GASPOOL: Marktinformation mit allen Einzelheiten
2. Zusendung von aktueller, standardisierter EDIFACT-Nachrichten an zentrale Mail-Adresse bei GASPOOL (freiwillig)
3. GASPOOL: Prüfen der gesendeten EDIFACT-Nachrichten
4. GASPOOL: Kontaktaufnahme mit Kunden ob MIG Prüfung ok
5. **01.09.2018 Aktivierung der aktualisierten MIG Prüfung**

Herzlichen Dank
für die Aufmerksamkeit!



www.gaspool.de



Ihre Ansprechpartner

Christian Witt

**Teamleiter IT-Infrastruktur und
Applikationsmanagement**

GASPOOL Balancing Services GmbH
Anna-Louisa-Karsch-Str. 2 • 10178 Berlin

Tel.: +49 30 364289-626
Fax: +49 30 364289-222
E-Mail: christian.witt@gaspool.de